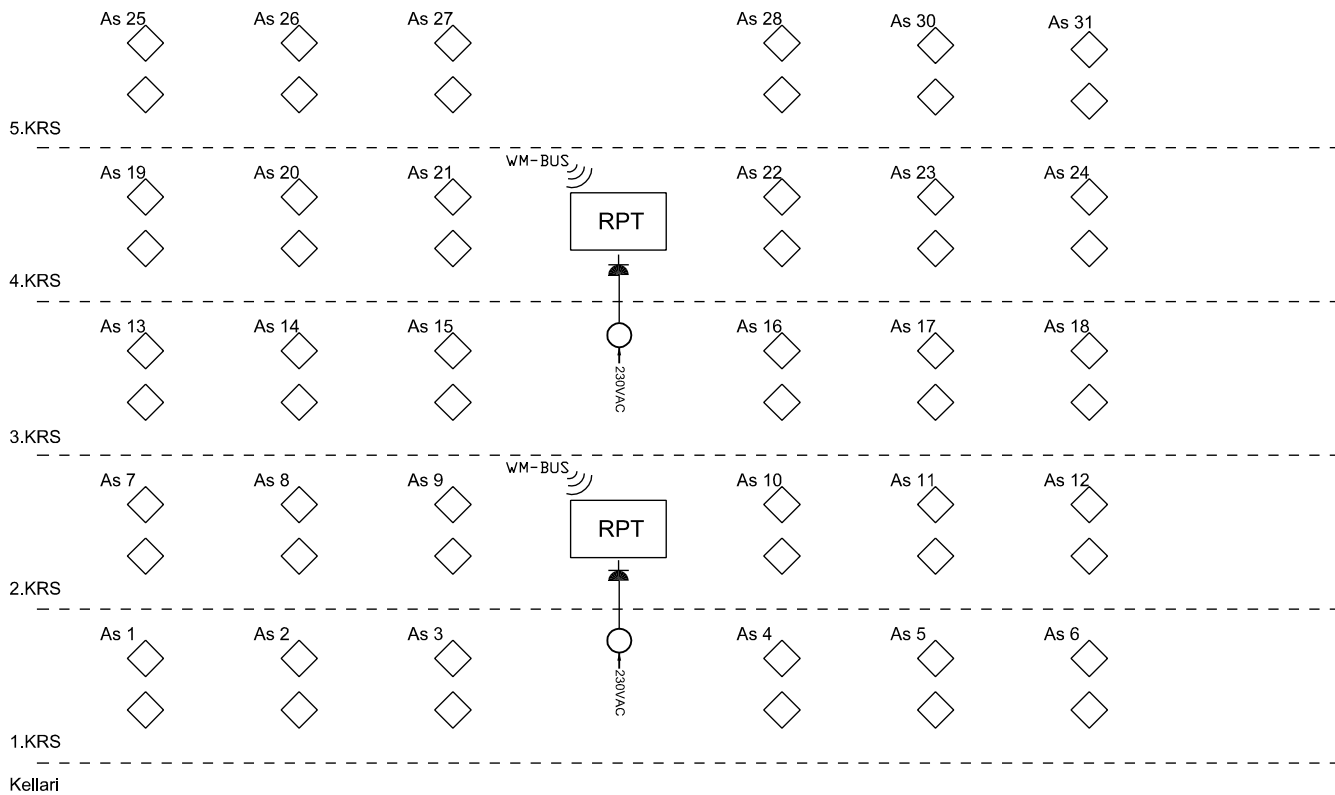
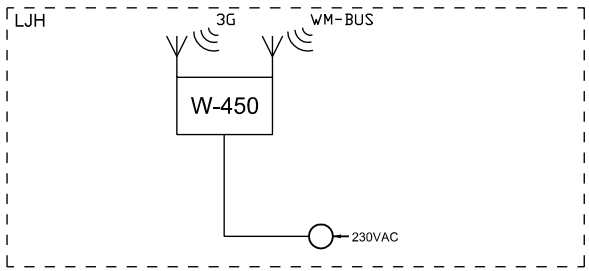


PORRASKÄYTÄVÄ



W-450	Hydrolink W-450 keskusyksikkö Max. 450 laitteelle LVI 4482 634
RPT	Hydrolink RPT vahvistin LVI 4482 622 Pistotulppaliitäntä
◇	HYDRODIGIT-TX vesimittarit LVI 4418 028 (KV) LVI 4438 036 (LV)
◇	Tarvittaessa (lisävarusteet):
◇	WAD-4 Langaton huoneistonäyttö LVI 4482 624
T	AMB Langaton lämpötila- ja kosteusanturi LVI 4482 635
LDS	LDS Langaton vuotoanturi LVI 4482 637



W-450 keskusyksikkö toimii aina yhden järjestelmän pääyksikkönä. Keskusyksikkö lähettää mittaustiedot automaattisesti kerran tunnissa mobiiliverkon kautta palvelimelle. Keskusyksikkö toimitetaan IoT-liittymän kanssa, joka on auki 6kk avaamisesta. Liittymä siirretään taloyhtiön nimiin.



Päiväys	3.11.2020
Suunnittelija	VNi
Tarkistaja	
Hyväksyjä	

Kohde	
Sisältö	Hydrolink wireless Suunnitteluohje

Työnumero	
Piirustusnumero	

Muutos	
Sivu / Sivuja	1 / 1