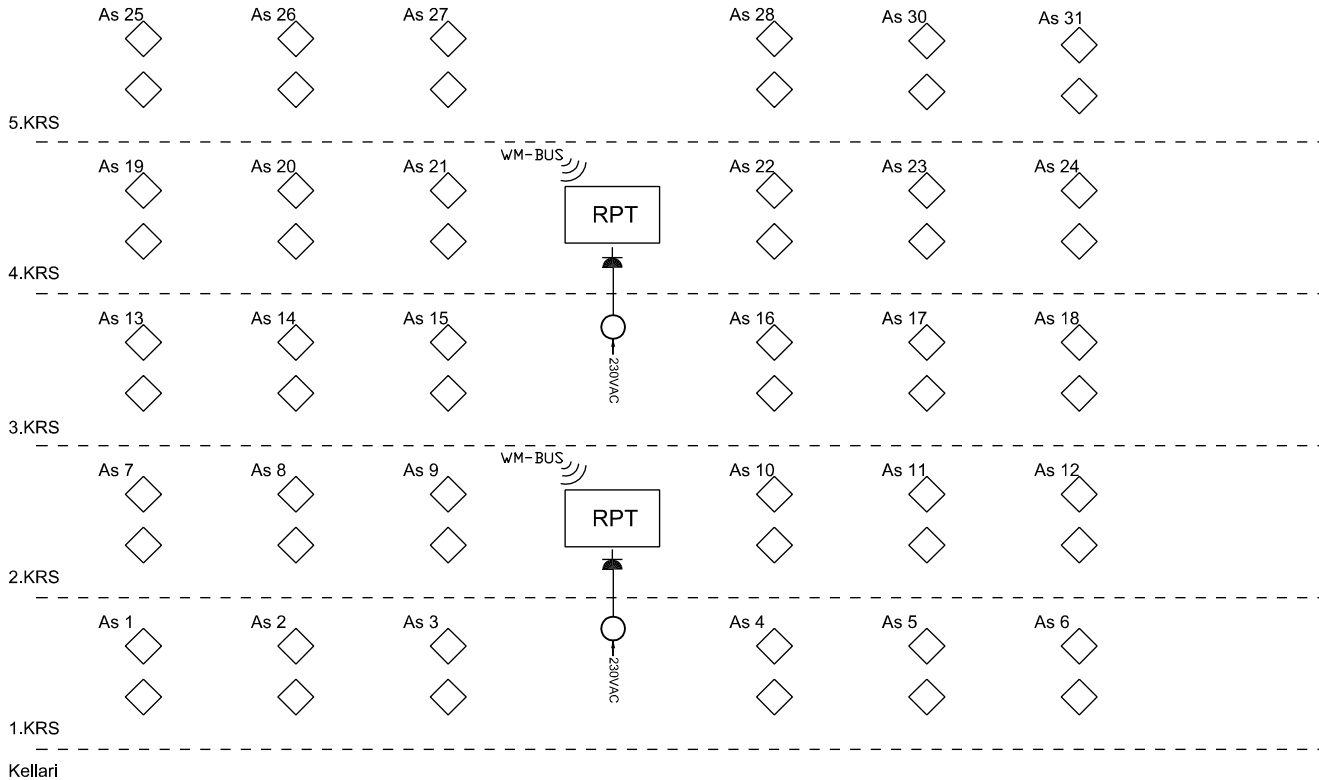


11 12 13 14 15 16 17 18 19 20 21 22 23 24 25 26 27 28 29 30

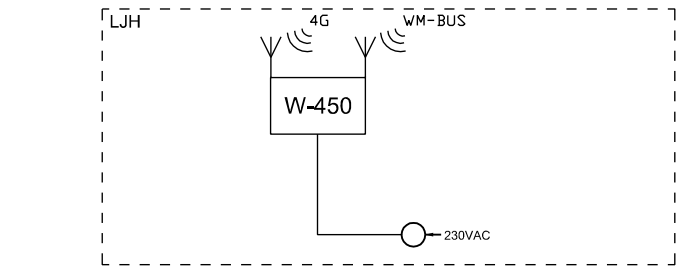
A
B
C
D
E
F
G
H
I
J
K
L
M

A
B
C
D
E
F
G
H
I
J
K
L
M

PORRASKÄYTÄVÄ



W-450	Hydrolink W-450 keskusyksikkö Max. 450 laitteelle LVI 4482 634
RPT	Hydrolink RPT vahvistin LVI 4482 622 Pistotulppaliitäntä
	HYDRODIGIT-TX vesimittarit LVI 4418 028 (KV) LVI 4438 036 (LV)
Tarvittaessa (lisävarusteet):	
	WAD-4 Langaton huoneistonäyttö LVI 4482 624
	AMB Langaton lämpötila- ja kosteusanturi LVI 4482 635
	LDS Langaton vuotoanturi LVI 4482 637



W-450 keskusyksikkö toimii aina järjestelmän pääyksikkönä ja siihen voidaan liittää 450 laitetta. Keskusyksikkö toimitetaan IoT-liittymän kanssa, joka on auki 6kk avaamisesta. Liittymä voidaan siirtää taloyhtiön nimiin, tai keskusyksikkö voidaan liittää kiinteään laajakaistaan (RJ45). Kiinteässä yhteydessä vaatimuksena on DHCP:llä jaettava osoite.

W-450 keskusyksikkö voidaan liittää automaatioon Modbus/TCP-liittymän kautta.



Päiväys	31.03.2021	Kohde
Suunnittelija	VNj	
Tarkistaja		
Hyväksyjä		

Sisältö
Hydrolink wireless
Suunnitteluohje

Työnumero
Piirustusnumero

Muutos
Sivu / Sivuja
1 / 1