



WCM *compound water meter*



ITA mod. WCM

Il contatore combinato è costituito dall'abbinamento di un contatore Woltmann con un contatore a getto multiplo collegati tra loro tramite una valvola di commutazione. Alle basse portate la valvola chiude il passaggio dell'acqua attraverso il corpo del Woltmann costringendola nel canale secondario del contatore a getto multiplo e consentendo, di conseguenza, una contabilizzazione precisa anche alle basse portate.

ES mod. WCM

El medidor combinado está constituido por la combinación de un medidor Woltmann y de un medidor de chorro múltiple conectados a través de una válvula de conmutación. A caudales bajas, la válvula cierra el paso del agua a través del cuerpo del Woltmann forzándola en el canal secundario del chorro múltiple y permitiendo, como resultado, una contabilización precisa incluso a caudales bajos.

ENG mod. WCM

The compound meter consists of Woltmann meter combined with a multi jet meter connected via a switching valve. At low flow rates the valve closes the passage of water through the body of the Woltmann forcing it through the secondary channel of the multijet meter and allowing, as a result, an accurate measuring even at low flow rates.

FRA mod. WCM

Le compteur combiné est constitué par le couplage d'un compteur Woltmann avec un compteur jet multiple reliées par l'intermédiaire d'une soupape de commutation. Aux débits faibles la vanne ferme le passage de l'eau à travers le corps du Woltmann en la forçant dans le canal secondaire du jet multiple et permettant, par conséquent, une mesure précise, même aux débits faibles.

Technical features

Nominal diameter	DN	mm in	50 (2")	80 (3")	100 (4")	150 (6")
Secondary nominal diameter	DN	mm in	20 (3/4")	20 (3/4")	20 (3/4")	40 (1 1/2")
Min flow rate	Q ₁	l/h	40	40	40	160
Transitional flow rate	Q ₂	l/h	64	64	64	256
Nominal flow rate	Q ₃	m ³ /h	25	63	100	250
Overload flow rate	Q ₄	m ³ /h	31.25	78.75	125	312.5
Max reading		m ³	999.999 +99.999			9.999.999 + 999.999
Min reading		l	0.5 + 0.05			5.0 + 0.05
Ratio Q3/Q1			630	1600	2500	1600
Changeover Flowrate (increasing)	Qx ₂	m ³ /h	2.60	2.80	2.70	6.60
Changeover Flowrate (decreasing)	Qx ₁	m ³ /h	1.30	2.00	1.60	5.00
Ratio Q2/Q1			1,6			
Maximum admissible pres MAP		bar	1,6			

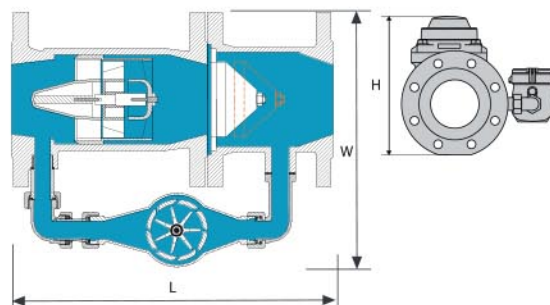
Basic version

- Woltmann: MID 2004/22/CE
- Multi-jet: MID 2004/22/CE
- Available for cold water 0°C-50°C only
- Magnetic transmission
- Woltmann direct reading on 7 numeric rolls
- Multi-jet direct reading on 5 numeric rolls
- Dry dial
- Equipped with pulse emitter device K100 for the mod. woltmann K10 for the mod. multi jet
- Woltmann with removable insert
- With lid

Size	mm in	50 (2")	80 (3")	100 (4")	150 (6")
L	mm	270	300	360	500
W	mm	280	310	340	445
H	mm	180	212	222	350
Weight	kg	17,6	21,1	30,1	74,6

Flange ISO 7005-2 / EN 1092-2 PN16

Dimensions and Weights



Typical Head Loss Curve



EN14154

Water meter model:

WCM

