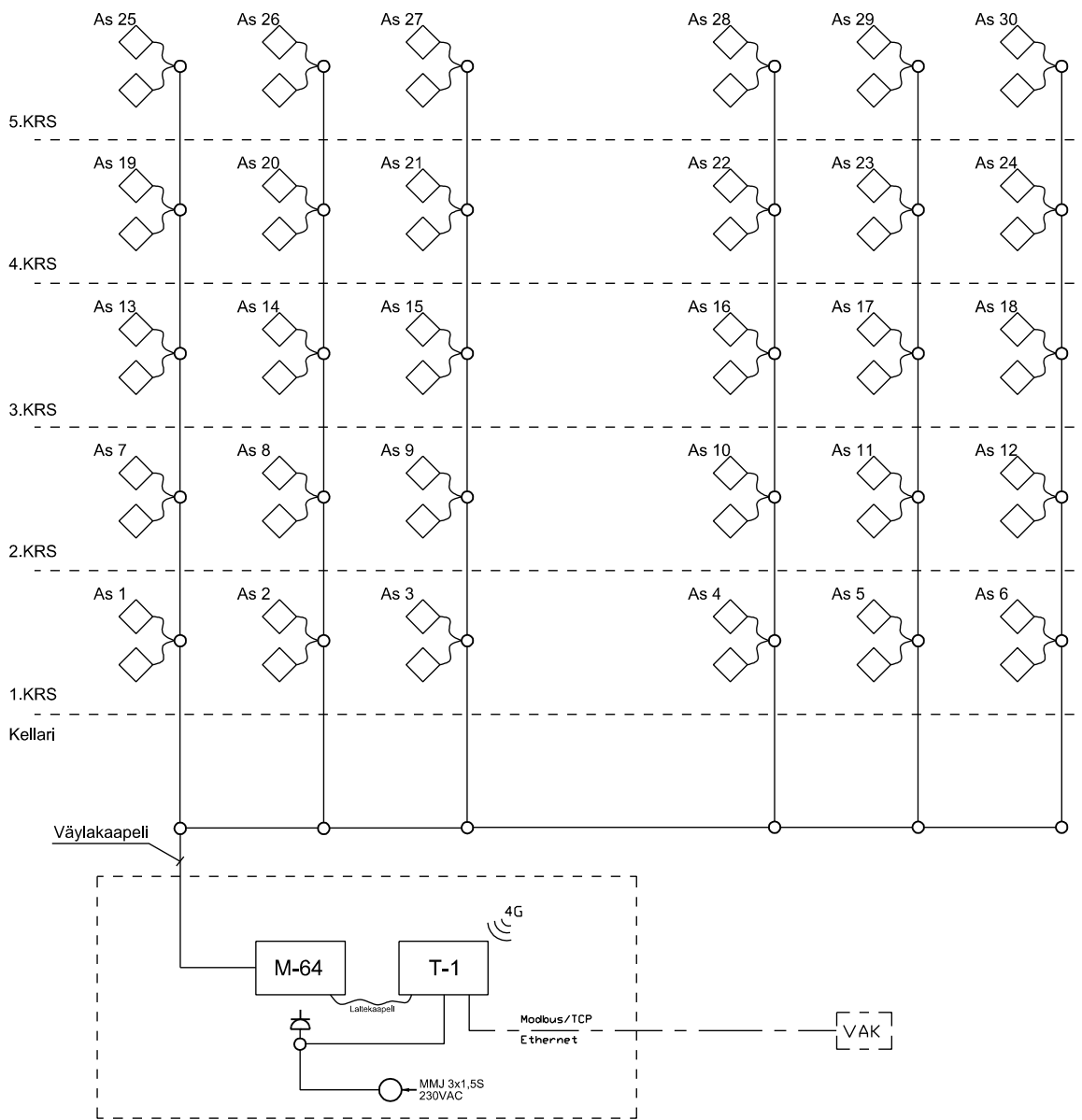


HYDROLINK line



M-64

Hydrolink M-64 keskusyksikkö (max. 64 laitetta)
LVI 4482 631

M-128

Hydrolink M-128 keskusyksikkö (max. 128 laitetta)
LVI 4482 632

M-250

Hydrolink M-250 keskusyksikkö (max. 250 laitetta)
LVI 4482 633

T-1

Hydrolink T-1 tiedonsiirtoyksikkö
LVI 4482 619



GSD-RFM vesimittari (2m liitäntäjohdolla)
LVI 4418 013 (KV)
LVI 4438 013 (LV)



Kalvorasia

Järjestelmään voidaan liittää myös sähköenergiamittareita (EM340)

Väylä käyttää M-BUS protokollaa. Se voidaan kytkeä sarjaan, rinnan tai niiden yhdistelmiin. Napaisuudella ei ole väylän kytkennässä merkitystä, mutta oikosulkuun sitä ei luonnollisesti saa kytkeä. Kylmä- ja lämminvesimittarit, energiamittarit sekä huoneistonäytöt kytketään samaan väylään.

Väyläkaapelina voidaan käyttää esimerkiksi:

KLMA 4x0,8 (suositus)
JAMAK 2x(2+1)x0,5
MMJ 2x1,5N

Väylän maksimipituus 0,5mm² kaapelilla
64 laitetta: 1500m
128 laitetta: 770m
250 laitetta: 420m

M-64/128/250 keskusyksikkö toimii aina järjestelmän pääyksikkönä ja siihen voidaan kytkeä mallista riippuen joko 64, 128 tai 250 laitetta.

Hydrolink Line -vedenmittausjärjestelmän tiedonsiirtoyksikkö on T-1. Koka Oy toimittaa T-1 tiedonsiirtoyksikön aina valmiiksi avatun mobiiliiliittymän kanssa. Mobiiliiliittymä on auki 2 kuukauden ajan käyttöönotosta ja taloyhtiö voi helposti jatkaa sen käyttöä tilaamalla liittymän Koka Oy:ltä. T-1 tiedonsiirtoyksikkö voidaan kytkeä myös suoraan kiinteään laajakaistaan, jolloin sen vaatimuksena on IP-osoitteiden jako DHCP:llä sekä vapaa yhteys internettiin.

T-1 tiedonsiirtoyksikössä on myös Modbus/TCP-liityntä, jonka kautta kohteen kulutuslukemat voidaan siirtää automaatiojärjestelmään. Lisätietoja liittymästä saa laiteomittajalta.

M-Bus

B METERS



Päiväys 30.11.2022
Suunnittelija VNi
Tarkistaja VNi
Hyväksyjä VNi

Kohde
Esimerkkitalo

Sisältö
Hydrolink line
Suunnitteluohje

Työnumero

Muutos
A

Piirustusnumero

Sivu / Sivuja
1 / 1