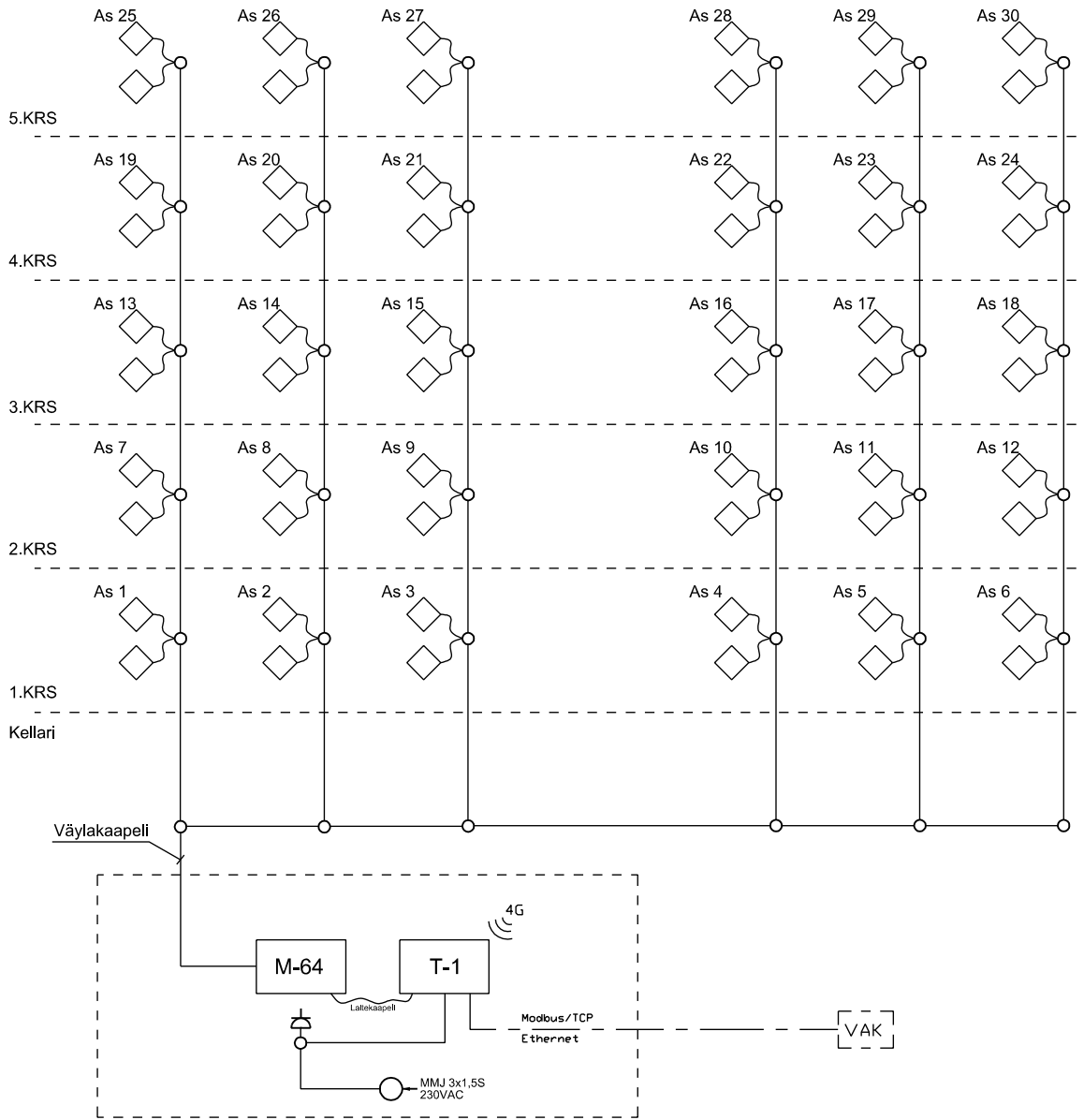


# HYDROLINK line



M-64

Hydrolink M-64 keskusyksikkö (max. 64 laitetta)  
LVI 4482 631

M-128

Hydrolink M-128 keskusyksikkö (max. 128 laitetta)  
LVI 4482 632

M-250

Hydrolink M-250 keskusyksikkö (max. 250 laitetta)  
LVI 4482 633

T-1

Hydrolink T-1 tiedonsiirtoyksikkö  
LVI 4482 619



GSD-RFM vesimittari (2m liitäntäjohdolla)  
LVI 4418 013 (KV)  
LVI 4438 013 (LV)



Hydrocal DN15 energiamittari + M-bus-moduuli  
LVI 4464 501 + HC-MB



Kalvorasia

Järjestelmään voidaan liittää myös sähköenergiamittareita (EM340)

Väylä käyttää M-BUS protokollaa. Se voidaan kytkeä sarjaan, rinnan tai niiden yhdistelmiin. Napaisuudella ei ole väylän kytkennässä merkitystä, mutta oikosulkuun sitä ei luonnollisesti saa kytkeä. Kylmä- ja lämminvesimittarit, energiamittarit sekä huoneistonäytöt kytketään samaan väylään.

Väyläkaapelina voidaan käyttää esimerkiksi:

KLMA 4x0,8 (suositus)  
JAMAK 2x(2+1)x0,5  
MMJ 2x1,5N

Väylän maksimipituus 0,5mm<sup>2</sup> kaapelilla  
64 laitetta: 1500m  
128 laitetta: 770m  
250 laitetta: 420m

M-64/128/250 keskusyksikkö toimii aina järjestelmän pääyksikkönä ja siihen voidaan kytkeä mallista riippuen joko 64, 128 tai 250 laitetta.

Hydrolink Line -vedenmittausjärjestelmän tiedonsiirtoyksikkö on T-1. Koka Oy toimittaa T-1 tiedonsiirtoyksikön aina valmiiksi avatun mobiiliiliittymän kanssa. Mobiiliiliittymä on auki 2 kuukauden ajan käyttöönotosta ja taloyhtiö voi helposti jatkaa sen käyttöä tilaamalla liittymän Koka Oy:ltä. T-1 tiedonsiirtoyksikkö voidaan kytkeä myös suoraan kiinteään laajakaistaan, jossa on dynaaminen IP-osoite.

T-1 tiedonsiirtoyksikössä on myös Modbus/TCP-liityntä, jonka kautta kohteen kulutuslukemat voidaan siirtää automaatiojärjestelmään. Lisätietoja liittymästä saa laitetoimittajalta.

**M-Bus**

**B METERS**



Päiväys 27.2.2023  
Suunnittelija VNi  
Tarkistaja VNi  
Hyväksyjä VNi

Kohde  
Esimerkkitalo

Sisältö  
Hydrolink line  
Suunnitteluohje

Työnumero

Piirustusnumero

Muutos  
A

Sivu / Sivuja  
1 / 1