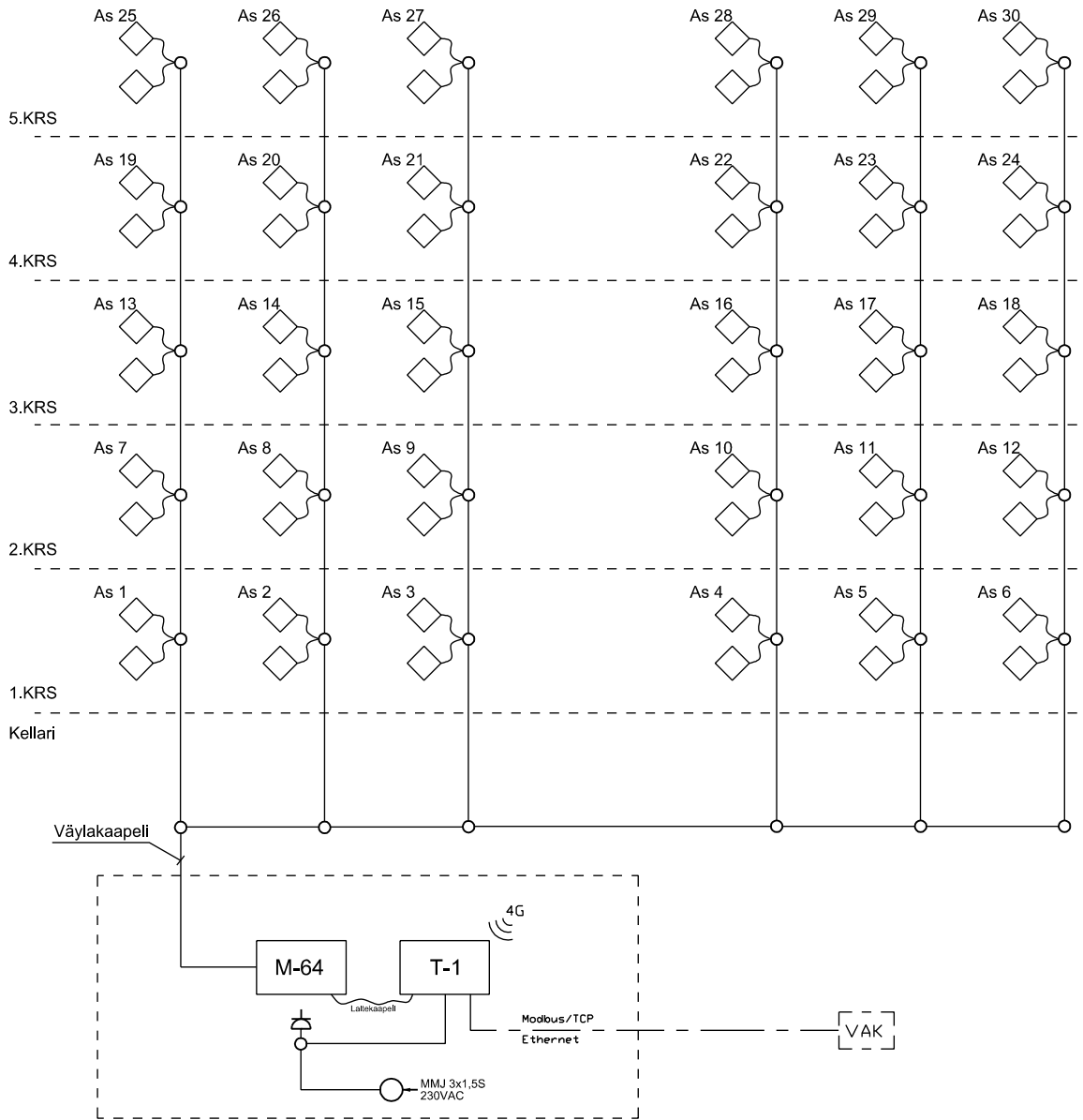
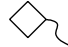




HYDROLINK line



- M-64** Hydrolink M-64 keskusyksikkö (max. 64 laitetta)
LVI 4482 631
 - M-128** Hydrolink M-128 keskusyksikkö (max. 128 laitetta)
LVI 4482 632
 - M-250** Hydrolink M-250 keskusyksikkö (max. 250 laitetta)
LVI 4482 633
 - T-1** Hydrolink T-1 tiedonsiirtoyksikkö
LVI 4482 619
 -  GSD-RFM vesimittari (2m liitäntäjohdolla)
LVI 4418 013 (KV)
LVI 4438 013 (LV)
 -  Hydrocal DN15 energiamittari + M-bus-moduuli
LVI 4464 501 + HC-MB
 -  Kalvorasia
- Järjestelmään voidaan liittää myös sähköenergiamittareita (EMU Professional II M-Bus)

Väylä käyttää M-BUS protokollaa. Se voidaan kytkeä sarjaan, rinnan tai niiden yhdistelmiin. Napaisuudella ei ole väylän kytkennässä merkitystä, mutta oikosulkuun sitä ei luonnollisesti saa kytkeä. Kylmä- ja lämminvesimittarit, energiamittarit sekä huoneistonäytöt kytketään samaan väylään.

Väyläkaapelina voidaan käyttää esimerkiksi:
 KLMA 4x0,8 (suositus)
 JAMAK 2x(2+1)x0,5
 MMJ 2x1,5N
 Väylän maksimipituus 0,5mm2 kaapelilla
 64 laitetta: 1500m
 128 laitetta: 770m
 250 laitetta: 420m

M-64/128/250 keskusyksikkö toimii aina järjestelmän pääyksikkönä ja siihen voidaan kytkeä mallista riippuen joko 64, 128 tai 250 laitetta.

Hydrolink Line -vedenmittausjärjestelmän tiedonsiirtoyksikkö on T-1. Koka Oy toimittaa T-1 tiedonsiirtoyksikön aina valmiiksi avatun mobiiliiliittymän kanssa. Mobiiliiliittymä on auki 2 kuukauden ajan käyttöönotosta ja taloyhtiö voi helposti jatkaa sen käyttöä tilaamalla liittymän Koka Oy:ltä. T-1 tiedonsiirtoyksikkö voidaan kytkeä myös suoraan kiinteään laajakaistaan, jossa on dynaaminen IP-osoite.

Järjestelmässä ei ole mittari- tai asuntokohtaisia maksuja.

T-1 tiedonsiirtoyksikössä on myös Modbus/TCP-liityntä, jonka kautta kohteen kulutuslukemat voidaan siirtää automaatiojärjestelmään. Lisätietoja liittymästä saa laitetuottajalta.



Päiväys 29.11.2023
 Suunnittelija VNi
 Tarkistaja VNi
 Hyväksyjä VNi

Kohde Esimerkkitalo
 Sisältö Hydrolink line Suunnitteluohje

Työnumero
 Muutos A
 Piirustusnumero
 Sivu / Sivuja 1 / 1