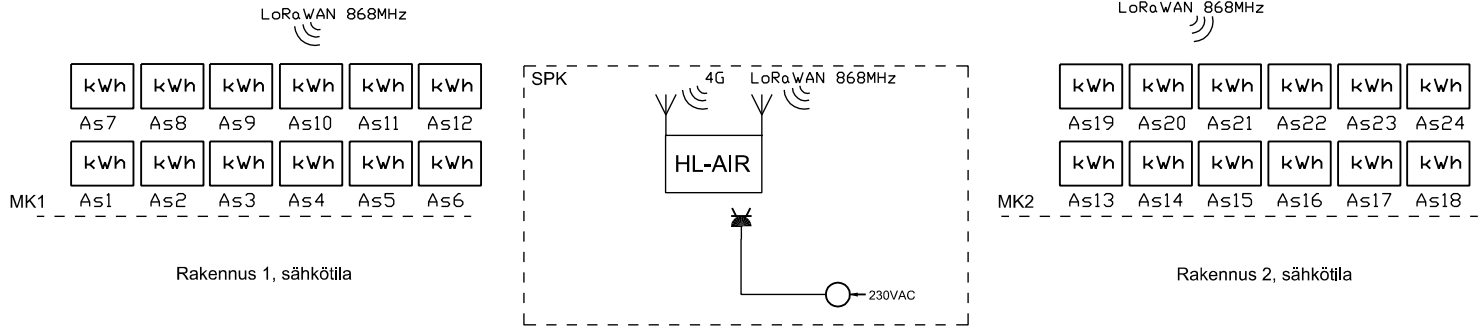
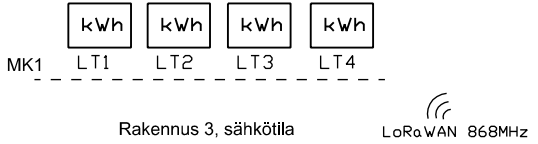


HYDROLINK air

- HL-AIR** Hydrolink Air keskusyksikkö
Liitettävissä jopa 1000 sähköenergiamittaria
LVI 4482 649
- kWh** EMU Professional II LoRa sähköenergiamittari
3L, 100A, DIN-kiskoon, leveys 5MOD
S 670 903

Koka Oy toimittaa Hydrolink Air keskusyksikön aina valmiiksi avatun mobiiliiliittymän kanssa. Mobiiliiliittymä on auki 2 kuukauden ajan käyttöönotosta ja taloyhtiö voi helposti jatkaa sen käyttöä tilaamalla liittymän Koka Oy:ltä. Keskusyksikkö voidaan kytkeä myös suoraan kiinteään laajakaistaan, jossa on dynaaminen IP-osoite.

Järjestelmässä ei ole mittari- tai asuntokohtaisia maksuja.



Laitetoimitta ja määrittää keskusyksikön sijainnin

Hydrolink Air keskusyksikkö tarvitsee 2 pistorasiaa
(1kpl tukiaseman PoE-injektorille, 1kpl 4G-modeemille)

Virransyöttö tukiasemalle ethernet-kaapelin kautta (PoE).
Tukiasema voidaan asentaa myös ulos, jolloin 4G-modeemin ja tukiaseman välille tarvitaan ethernet-kaapeli, jossa RJ45-liittimet päissä.



Päiväys	29.11.2023
Suunnittelija	VNi
Tarkistaja	
Hyväksyjä	

Kohde	
-------	--

Sisältö	Hydrolink Air (electric) Suunnitteluohje
---------	---

Työnumero	
Piirustusnumero	

Muutos	
Sivu / Sivuja	1 / 1