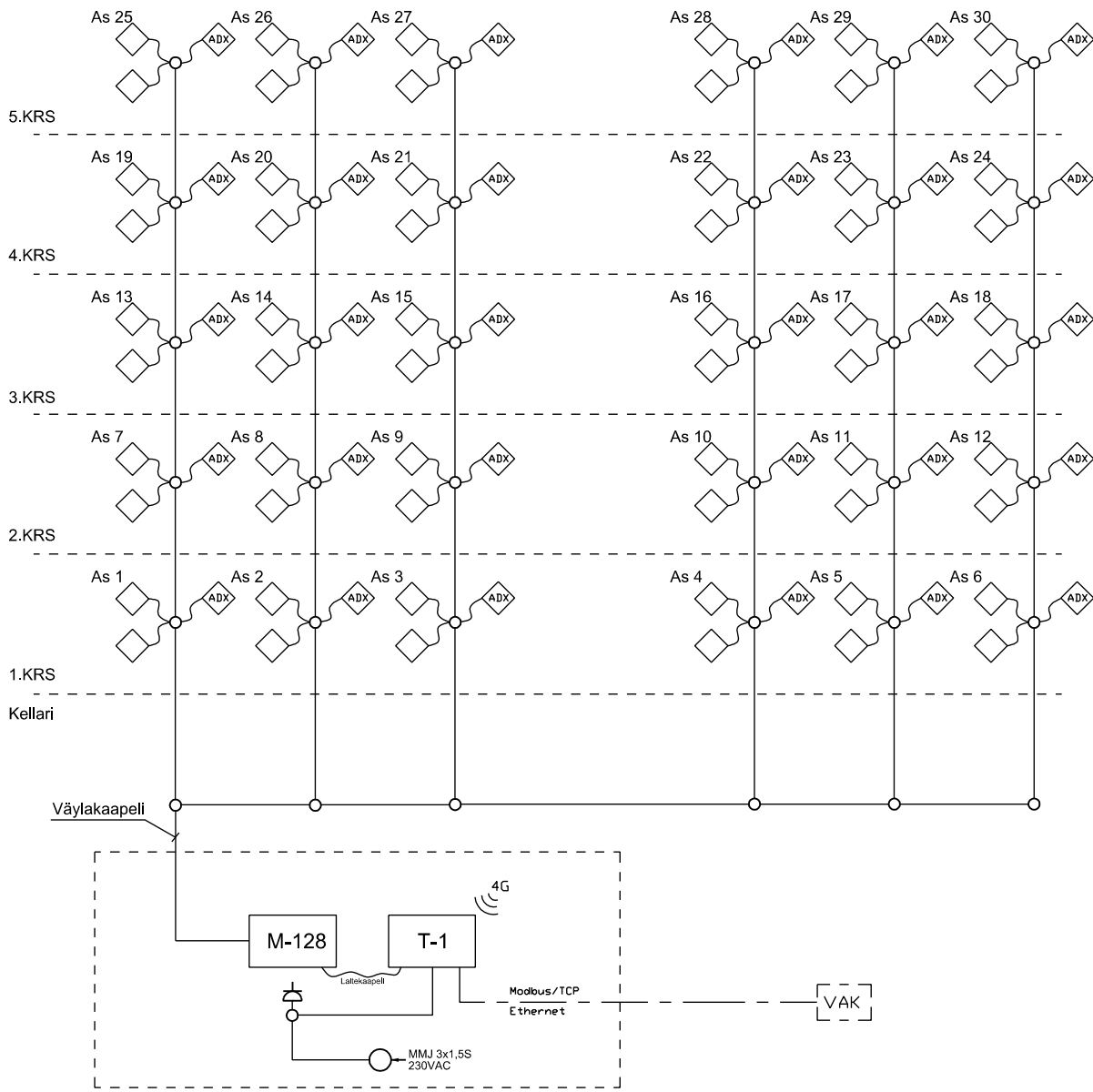


# HYDROLINK line



**M-64**

Hydrolink M-64 keskusyksikkö (max. 64 laitetta)  
LVI 4482 631

**M-128**

Hydrolink M-128 keskusyksikkö (max. 128 laitetta)  
LVI 4482 632

**M-250**

Hydrolink M-250 keskusyksikkö (max. 250 laitetta)  
LVI 4482 633

**T-1**

Hydrolink T-1 tiedonsiirtoyksikkö  
LVI 4482 619



GSD-RFM vesimittari (2m liittämät johdolla)  
LVI 4418 013 (KV)  
LVI 4438 013 (LV)



Huoneistonäyttö AD-X  
Asennus kojerasiaan tai pinta-asennuksena  
LVI 4482 600



Hydrocal DN15 energiamittari + M-bus-moduuli  
LVI 4464 501 + HC-MB



Kalvorasia

Järjestelmään voidaan liittää myös sähköenergiamittareita (EMU Professional II M-Bus)

Väylä käyttää M-BUS protokollaa. Se voidaan kytkeä sarjaan, rintaan tai niiden yhdistelmiin. Napaisuudella ei ole väylän kytkennässä merkitystä, mutta oikosulkuun sitä ei luonnollisesti saa kytkeä. Kylmä- ja lämminvesimittarit, energiamittarit sekä huoneistonäytöt kytketään samaan väylään.

Väyläkaapelina voidaan käyttää esimerkiksi:  
KLMA 4x0,8 (suositus)  
JAMAK 2x(2+1)x0,5  
MMJ 2x1,5N

Väylän maksimipituus 0,5mm2 kaapelilla  
64 laitetta: 1500m  
128 laitetta: 770m  
250 laitetta: 420m

M-64/128/250 keskusyksikkö toimii aina järjestelmän pääyksikkönä ja siihen voidaan kytkeä mallista riippuen joko 64, 128 tai 250 laitetta.

Hydrolink Line -vedenmittausjärjestelmän tiedonsiirtoyksikkö on T-1. Koka Oy toimittaa T-1 tiedonsiirtoyksikön aina valmiiksi avatun mobiiliiliittymän kanssa. Mobiiliiliittymä on auki 2 kuukauden ajan käyttöönotosta ja taloyhtiö voi helposti jatkaa sen käyttöä tilaamalla liittymän Koka Oy:ltä. T-1 tiedonsiirtoyksikkö voidaan kytkeä myös suoraan kiinteään laajakaistaan, jossa on dynaaminen IP-osoite.

Järjestelmässä ei ole mittari- tai asuntokohtaisia maksuja.

T-1 tiedonsiirtoyksikössä on myös Modbus/TCP-liittymä, jonka kautta kohteen kulutuslukemat voidaan siirtää automaatiojärjestelmään. Lisätietoja liittymästä saa laiteoimittajalta.



Päiväys 29.11.2023  
Suunnittelija VNi  
Tarkistaja VNi  
Hyväksyjä VNi

Kohde  
Esimerkkitalo

Sisältö  
Hydrolink line huoneistonäytöillä  
Suunnitteluohje

Työnumero

Piirustusnumero

Muutos

A  
Sivu / Sivuja  
1 / 1