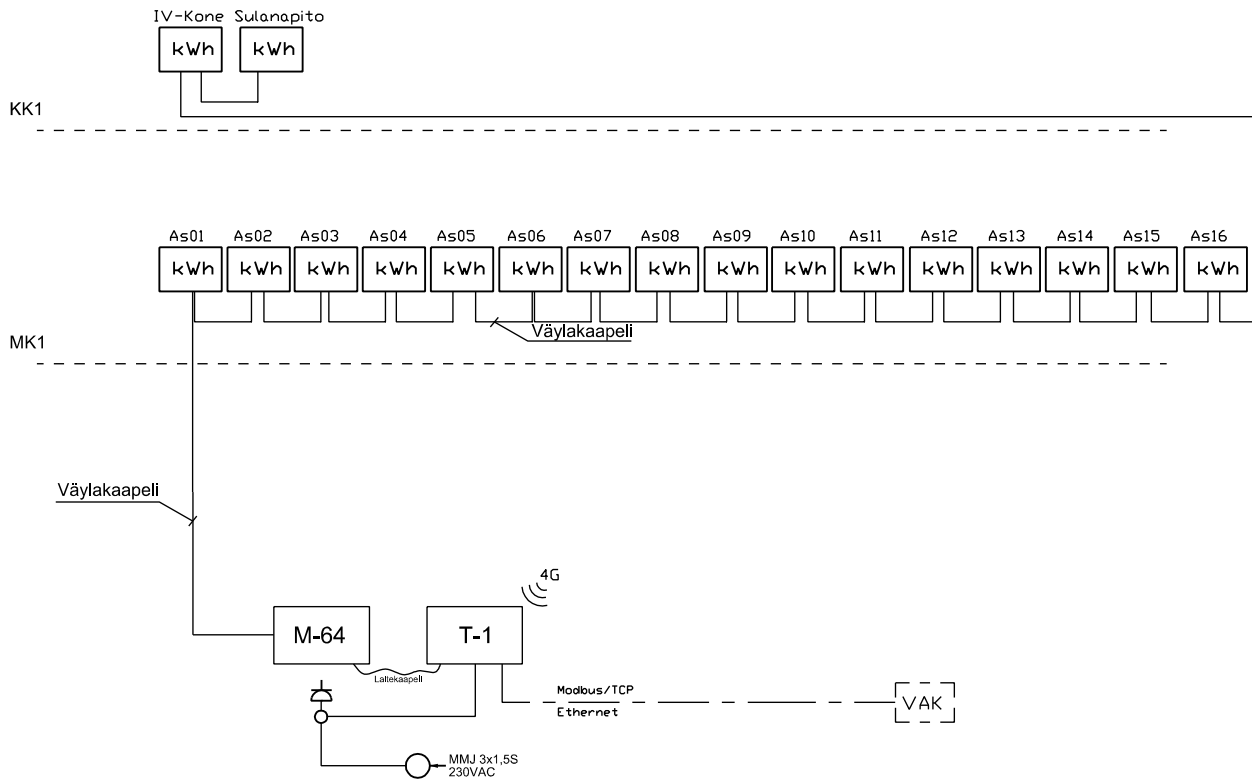


HYDROLINK line



- M-64** HYDROLINK M-64 keskusyksikkö (max. 64 laitetta)
LVI 4482 631
- M-128** HYDROLINK M-128 keskusyksikkö (max. 128 laitetta)
LVI 4482 632
- M-250** HYDROLINK M-250 keskusyksikkö (max. 250 laitetta)
LVI 4482 633
- T-1** HYDROLINK T-1 tiedonsiirtoyksikkö
LVI 4482 619
- kWh** EMU Pro II M-bus sähköenergiamittari
3L, 100A, DIN-kiskoon, leveys 5MOD
S 670 901

Väylä käyttää M-BUS protokollaa. Se voidaan kytkeä sarjaan, rinnan tai niiden yhdistelmiin. Napaisuudella ei ole väylän kytkennässä merkitystä, mutta oikosulkuun sitä ei luonnollisesti saa kytkeä.

Väyläkaapelina voidaan käyttää:
 KLMA 4x0,8+0,8
 JAMAK 2x(2+1)+0,5
 NOMAK 2x2x0,5+0,5
 Kaapelit on maadoitettava.

Väylän maksimipituus 0,5mm2 kaapelilla
 64 laitetta: 1500m
 128 laitetta: 770m
 250 laitetta: 420m

M-64/128/250 keskusyksikkö toimii aina järjestelmän pääyksikkönä ja siihen voidaan kytkeä mallista riippuen joko 64, 128 tai 250 laitetta.

HYDROLINK Line -mittausjärjestelmän tiedonsiirtoyksikkö on T-1. Koka Oy toimittaa T-1 tiedonsiirtoyksikön aina valmiiksi avatun mobiili liittymän kanssa. Mobiili liittymä on auki 2 kuukauden ajan käyttöönotosta ja taloyhtiö voi helposti jatkaa sen käyttöä tilaamalla liittymän Koka Oy:ltä. T-1 tiedonsiirtoyksikkö voidaan kytkeä myös suoraan kiinteään laajakaistaan, jossa on dynaaminen IP-osoite.

Järjestelmässä ei ole mittari- tai asuntokohtaisia maksuja.

T-1 tiedonsiirtoyksikössä on myös Modbus/TCP-liityntä, jonka kautta kohteen kulutuslukemat voidaan siirtää automaatiojärjestelmään. Lisätietoja liittymästä saa laitetoimittajalta.



Päiväys	25.7.2024
Suunnittelija	VNi
Tarkistaja	VNi
Hyväksyjä	VNi

Kohde	Esimerkkitalo
-------	---------------

Sisältö	HYDROLINK Line (Electric) Suunnitteluohje
---------	--

Työnumero	
Piirustusnumero	

Muutos	A
Sivu / Sivuja	1 / 1